

Bevestigingsmaterialen-Fasteners-Fixations

Esserstraat 15

B-8550 ZWEVEGEM

Tel : 00 32(0)56 77 19 81

Fax: 00 32(0)56 77 19 82

Technische Fiche

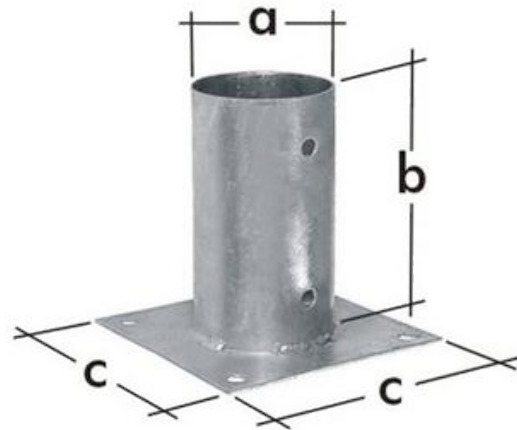
Fiche Technique

Material

warmbad verzinkt
galva à chaud
hot-dip galvanized



Ronde paalhouder met plaat Socle poteau rond Round wood post support



Ref	a mm	b mm	c mm	Thickness mm
60,03,300081	81	150	150x150	2,5
60,03,300101	101	150	150x150	2,5
60,03,300121	121	150	180x180	2,5