

Bevestigingsmaterialen-Fasteners-Fixations

Esserstraat 15

B-8550 ZWEVEGEM

Tel : 00 32(0)56 77 19 81

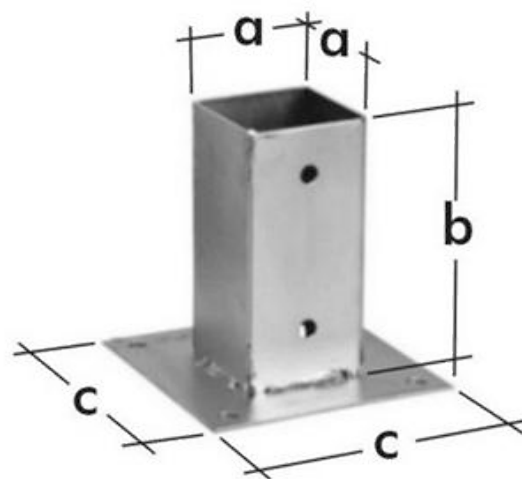
Fax: 00 32(0)56 77 19 82

Technische Fiche
Fiche Technique

Material

warmbad verzinkt
galva à chaud
hot-dip galvanized

Vierkante paalhouder met plaat
Socle poteau carré
Square post support



Ref	a mm	b mm	c mm	Thickness mm
60,03,207171	71x71	150	150x150	2,0
60,03,208181	81x81	150	150x150	2,5
60,03,209191	91x91	150	150x150	2,5
60,03,209696	96x96	150	150x150	2,5
60,03,210110	101x101	150	180x180	2,5
60,03,212112	112x112	150	180x180	2,5
60,03,214514	145x145	150	225x225	2,5