

Bevestigingsmaterialen-Fasteners-Fixations

Esserstraat 15

B-8550 ZWEVEGEM

Tel : 00 32(0)56 77 19 81

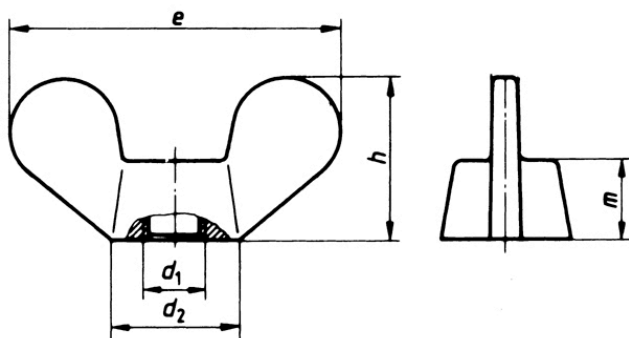
Fax: 00 32(0)56 77 19 82

info@alb.be

www.alb.be

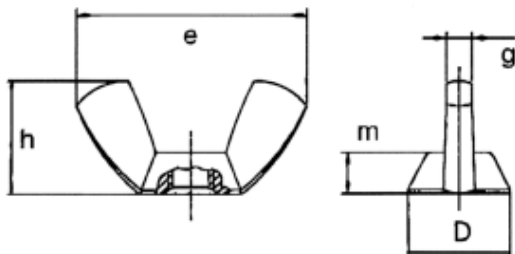
**Technische Fiche
Fiche Technique**

**Vleugelmoer Europees model Din315
Ecrus à oreilles modèle European Din315**



d1	M5	M6	M8	M10	M12
d2	8	10	13	17	20
e	24	30	36	48	62
h	11	15	18	23	31
m	4	5	6,5	8	10
Ref	40,315,11005	40,315,11006	40,315,11008	40,315,11010	40,315,11012
Ref A2	40,315,21005	40,315,21006	40,316,21008	40,315,21010	40,315,21012

**Vleugelmoer Amerikaans model
Ecrus à oreilles modèle américain**



Size	M5	M6	M8	M10	M12
D	9,5	11,9	13,5	15,3	20,5
e	22	26,8	30,3	35,3	47,5
h	10,5	12,9	14,8	17,3	22,3
g	2,6	3	3,3	4	5
m	4	4,9	5,4	6,3	7,9
Ref	40,315,21005	40,315,21006	40,315,21008	40,315,21010	40,315,21012
Ref A2	40,315,22005	40,315,22006	40,316,22008	40,315,22010	40,315,22012